



Servis, za kterým stojí lidé

# mzuri



## Pro-Til 4Tx

Agregát secího stroje Pro-Til 4Tx ve verzi s novým 4komorovým zásobníkem (obr. 1) je multifunkční stroj, který rozšiřuje spektrum možností pásového výsevu (Strip-Till).

### Zásobník stroje

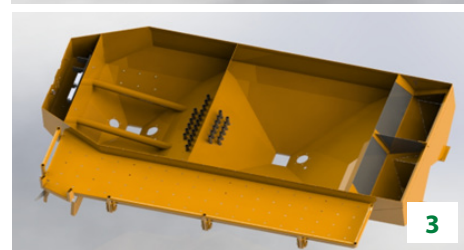
Zásobník stroje v konfiguraci 4Tx má zvýšenou celkovou kapacitu na 5600 l (obr. 2). Konfigurace 4Tx s integrovanými přídatnými nádržemi má následující objemový poměr 40/40/10/10 %, to znamená:

- 2300 litrů první hlavní komora
- 2300 litrů druhá hlavní komora
- 500 litrů první přídatná komora
- 500 litrů druhá přídatná komora

**Z přídatných komor můžeme zasít například:**

- a) řepku,
- b) polní plodiny (bob, hrách atd.)
- c) mikrogranule pro kontrolu škůdců,
- d) mikrohnojivo pro hnojení,
- e) jiné konfigurace v závislosti na potřebách zemědělce.

Obr. 3: Rozložení komor zásobníku stroje Pro-Til 4Tx





## Hlavní rám

Zvýšení funkčnosti secí stroje si vyžádalo návrh dostatečně odolného hlavního rámu stroje schopného přenášet všechna zatížení během provozu stroje, strukturu, úrodnost a celkovou produktivitu půdy.

Obr. 4: Zesílený hlavní rám



## Pneumatický systém

Upraven byl pneumatický systém dopravy zrna. Na přední části nádrže byly instalovány dva vysokovýkonné ventilátory. To umožnilo snížit lokální ztráty a lineární ztráty proudění vzduchu. Vzduch nasávaný ventilátory ohřívají a odvlhčují dva výměníky tepla při současném chlazení hydraulického oleje, který pohání oba ventilátory.

Obr. 5: Ventilátory inštalované na prednej časti zásobníka



## Přídavné komory zásobníku

Nádrž stroje 4Tx je vybavena 2 integrovanými zásobníky se samostatnými dávkovacími mechanismy.

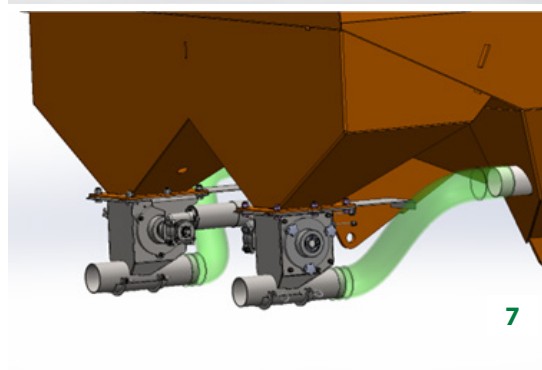
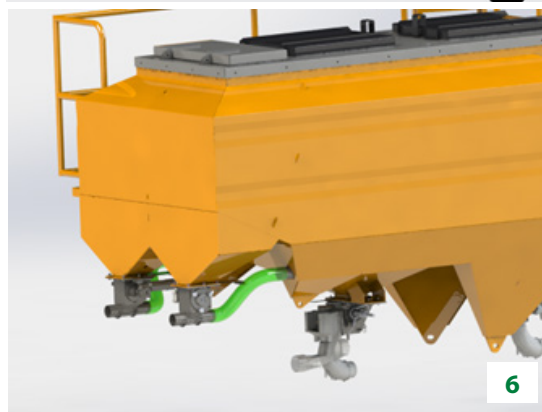
Výsevní zařízení přesně měří naprogramované výsevní množství osiva/hnojiva nastavené během procesu kalibrace.

Každé z přídavných zařízení má možnost rychlé výměny výsevního válce a kalibrační klapky bez použití jakéhokoli nářadí. Elektromotory pohonu výsevních válců jsou energeticky úsporné a spotřebovávají jen málo proudu z baterie traktoru.

Nádrže jsou navíc vybaveny snímači nízké hladiny osiva/hnojiva.

Obr. 6: Zadní pohled na hlavní zásobník s integrovanými přídavnými dávkovacími zařízeními pro setí semen nebo hnojiva

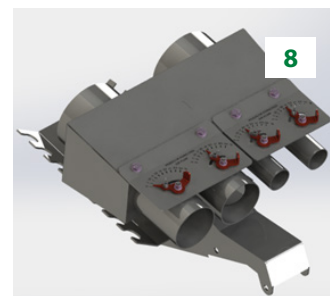
Obr. 7: Dávkovače přídavných komor zásobníku





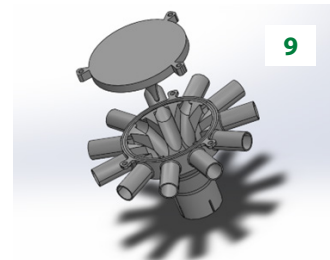
## Rozdělovač proudu vzduchu

Stroj má speciální rozdělovač proudu vzduchu (obr. 8) se čtyřmi vývody s možností přesného nastavení průtoku pro každý dávkovač samostatně. Tento rozdělovač přesně určí požadované množství vzduchu a nasměruje jej do příslušného výsevního zařízení.



## Rozdělovací hlava osiva

Secí zařízení je vybaveno nejnovějším typem rozdělovacích hlav osiva (obr. 9). Hlava rozděluje semena s přesností 2 g. Má speciální kuželový kryt pro vyrovnávání turbulencí vzduchu uvnitř rozdělovače. Hlava je vyrobena z plastu odolného vůči oděru, což eliminuje problém vzniku koroze vnitřních prvků rozdělovače.



## Možnosti stroje Pro-Til 4Tx

Možné varianty výsevu stroje Pro-Til 4Tx ve verzi se čtyřkomorovým zásobníkem jsou následující:

- 1. Tradiční výsev:** Výsev hnojiva z první komory zásobníku + výsev osiva z druhé komory zásobníku v objemovém poměru 40/40 %
- 2. Výsev jednoho druhu hnojiva z obou hlavních komor zásobníku + výsev např. řepky z jedné z přídatných komor zásobníku**
- 3. Výsev 4 produktů najednou:** dva druhy hnojiva + výsev např. řepka + mikrohnůjivo
- 4. Výsev 5 produktů najednou:** (potřebná dodatečná sekce XZACT) 4 druhy hnojiv + například přesný výsev kukuřice se samostatnými nádržemi pro každou sekci
- 5. Výsev směsek:** Z první komory se vysévalo hnojivo, z druhé ječmen a ze třetí a čtvrté komory se síl hrách
- 6. Výsev dvou druhů rostlin střídavě se dvěma druhy hnojiv:** Stroj lze nakonfigurovat tak, že každá druhá radlička na hnojení aplikuje jiné hnojivo. Totéž platí pro obilné radličky. Hnojivová a osivová směs se tak vysévají při jednom průjezdu.



Obr. 10: Výsev směsky ječmene a hrachu

### Aplikace přípravku na snížení výskytu myši a hrabošů

Při kterékoli konfiguraci stroje je možnost aplikovat přípravky na snížení výskytu myši a hrabošů z jedné z přídatných komor zásobníku. Aplikace je možná plošně nebo podle aplikačních map.

## Shrnutí

MZURI Pro-Til 4Tx je multitaskingový stroj. Tento fakt umožňuje mnohem větší, lepší a efektivnější využití vašich polí. Díky stroji Pro-Til 4Tx můžete sami experimentovat s výsevem různých druhů hnojiv a také různých druhů rostlin. Tento princip má za následek dlouhodobé udržení si vysoké úrodnosti půdy a jejího biologického života. Stroj Pro-Til 4Tx může být vybaven také funkcí SELECT, která umožňuje změnit rozteč řádků jediným tlačítkem. Tato vlastnost umožňuje setí při potřebném velkém rozestupu řádků 72,8 cm.

P & L, spol. s r.o., Třebíčská 74b, 594 01 Velké Meziříčí  
tel.: +420 602 50 2207, e-mail: asedek@pal.cz, www.pal.cz